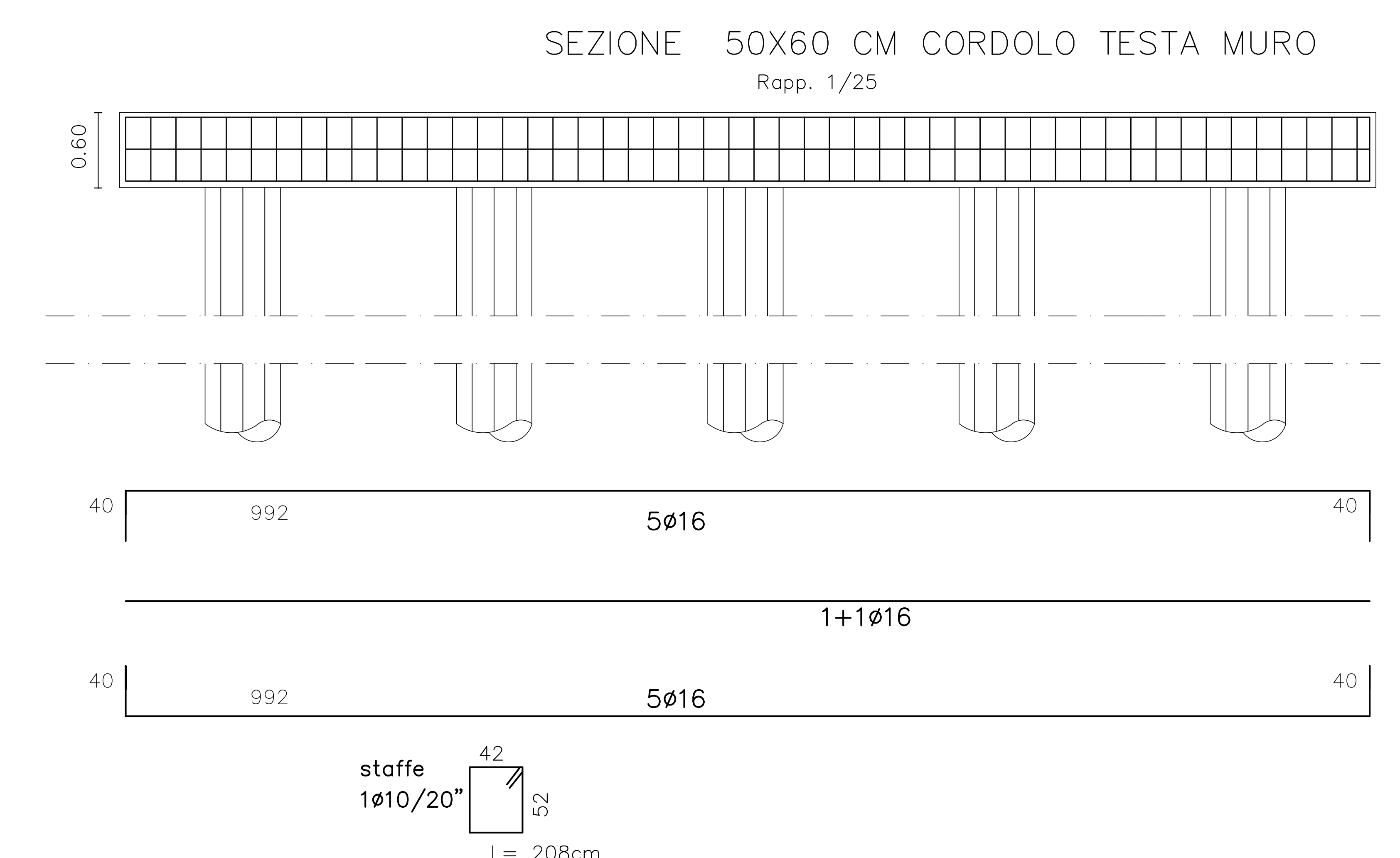
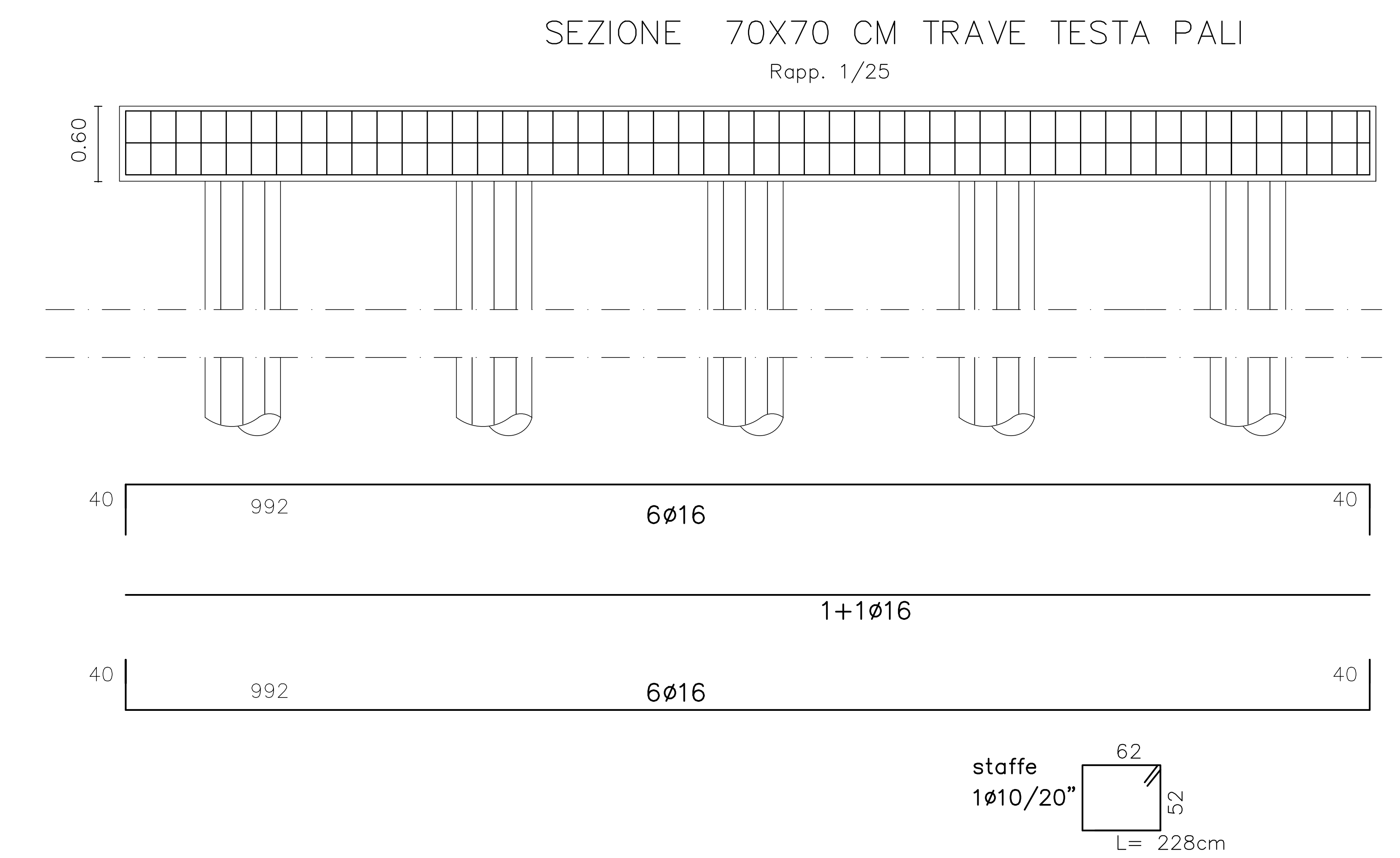
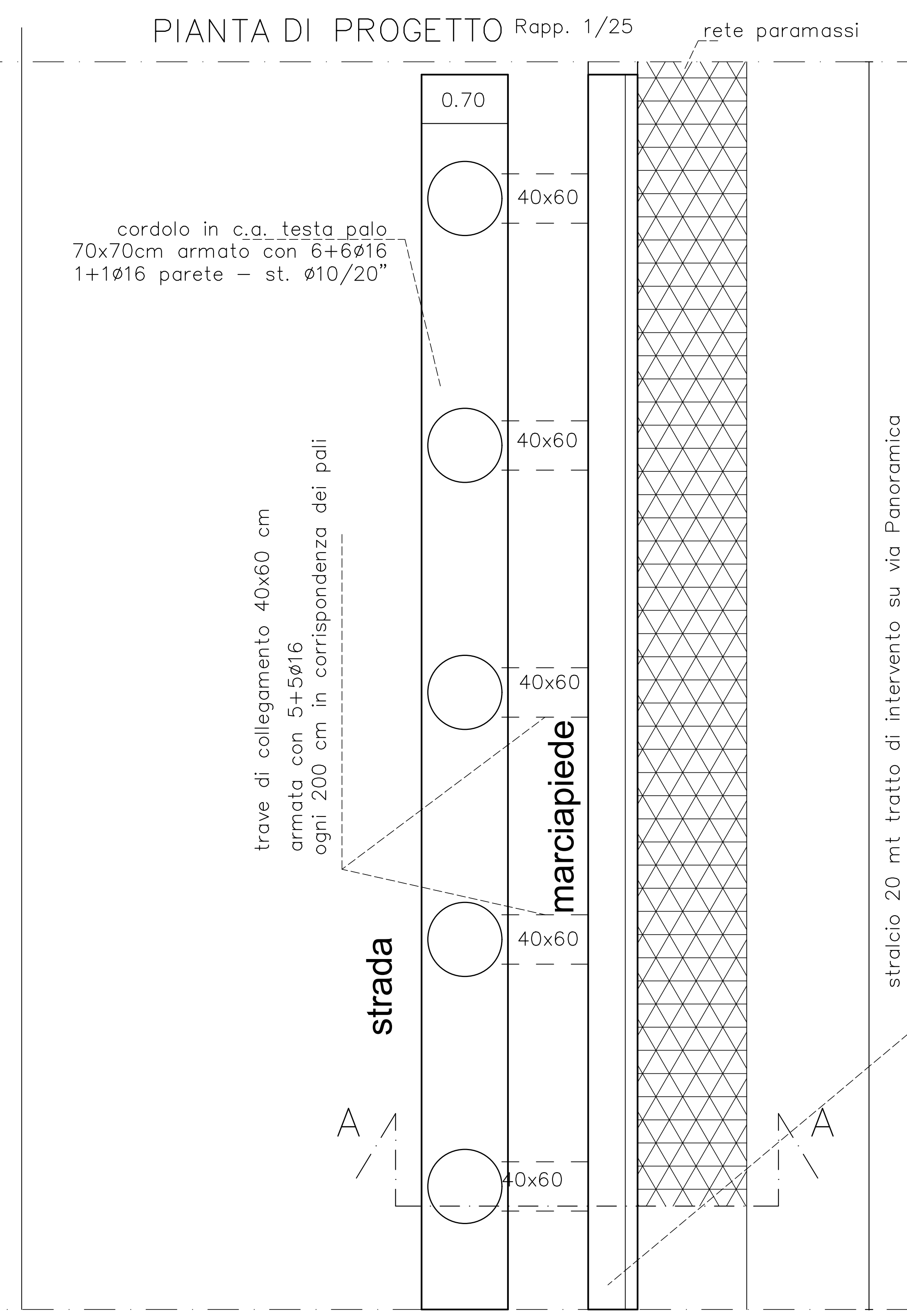
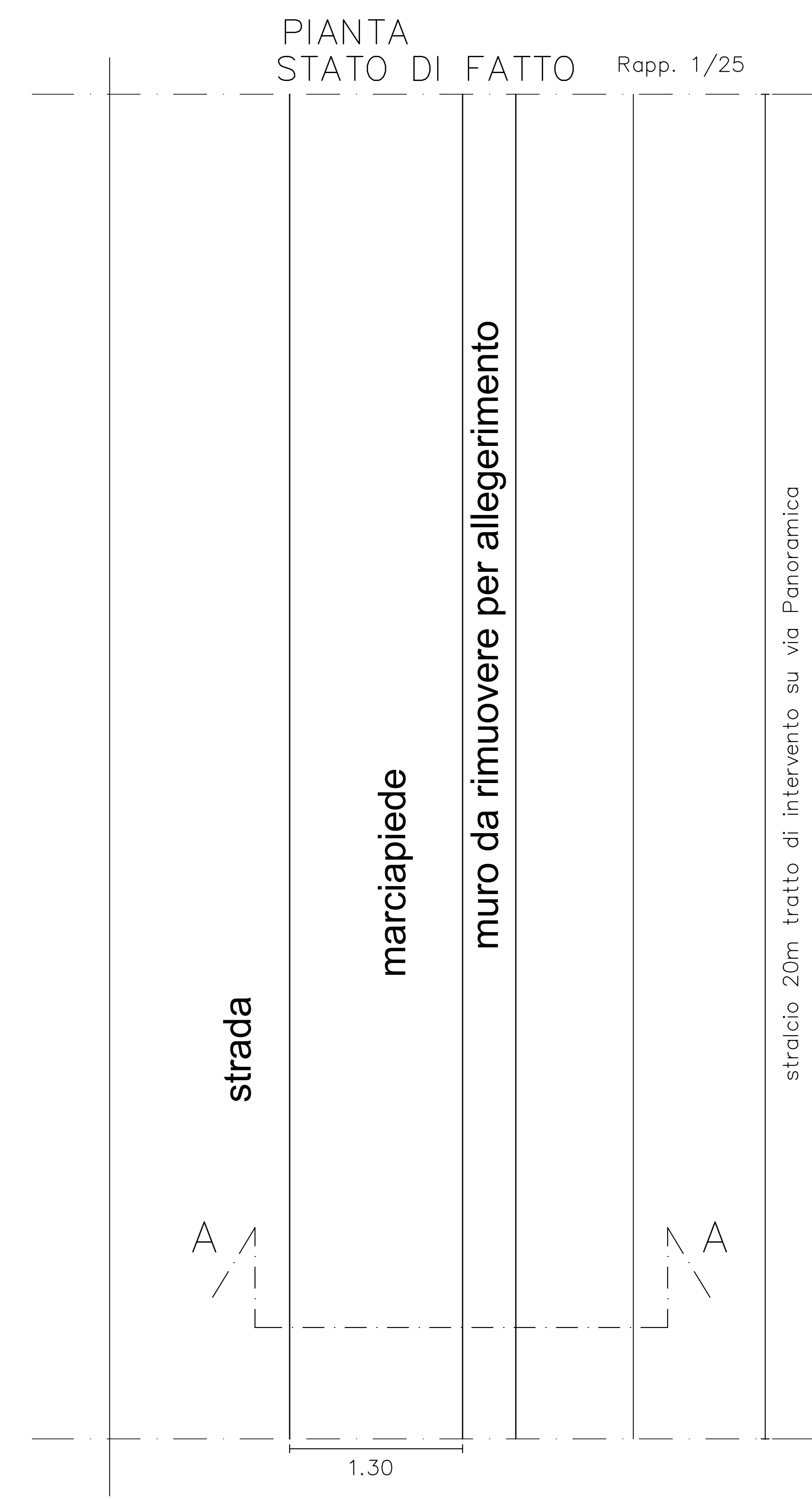
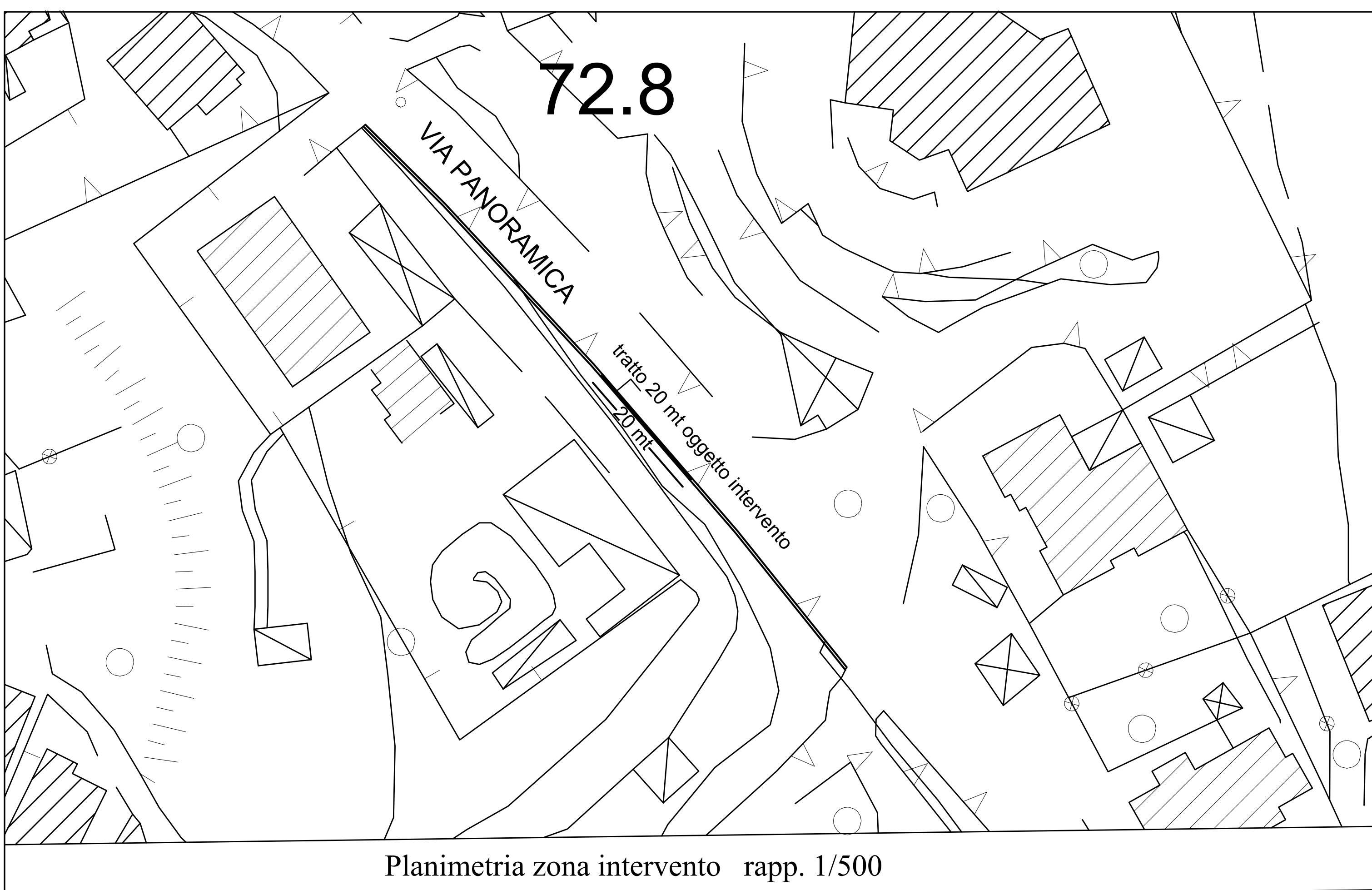
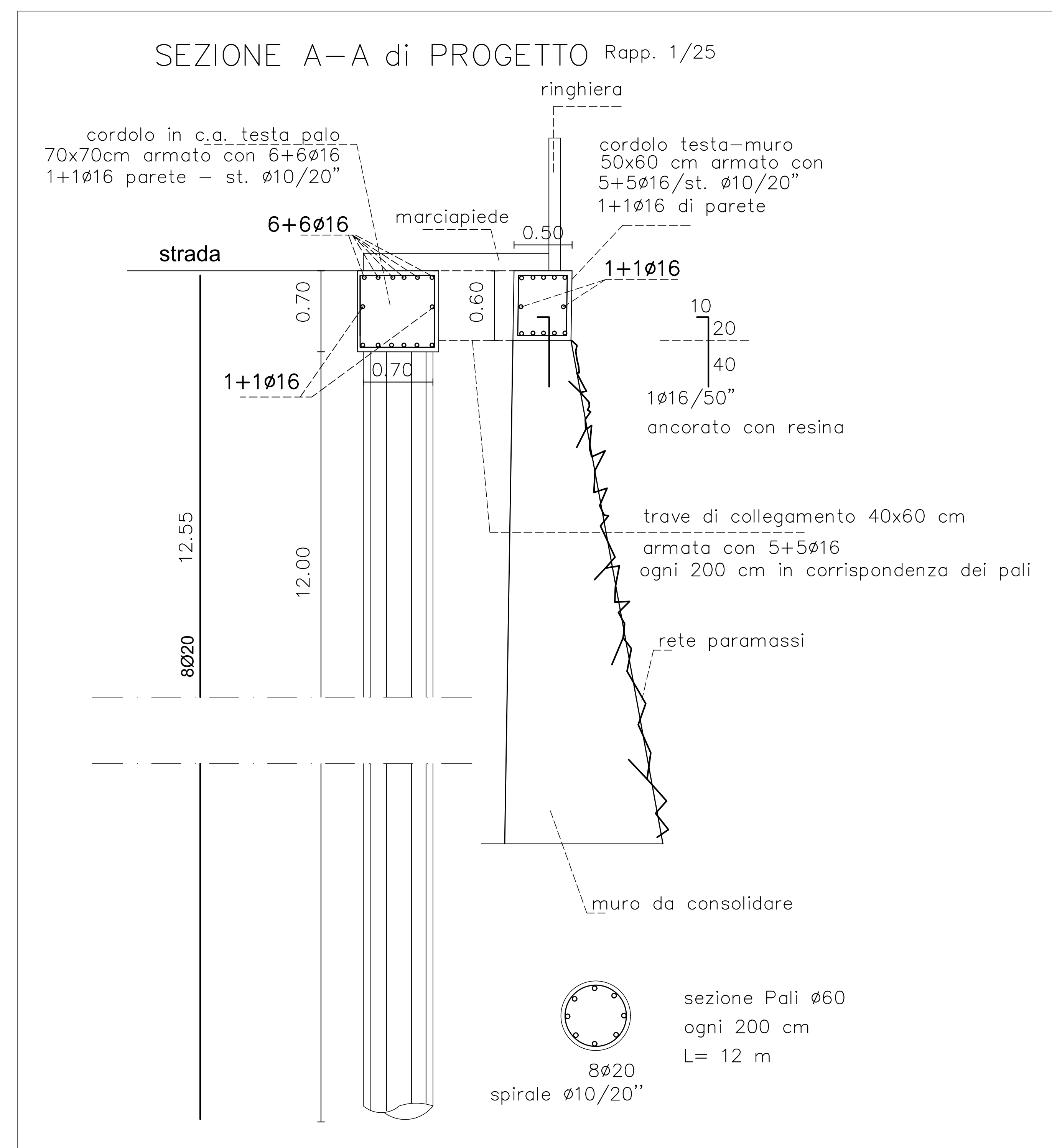
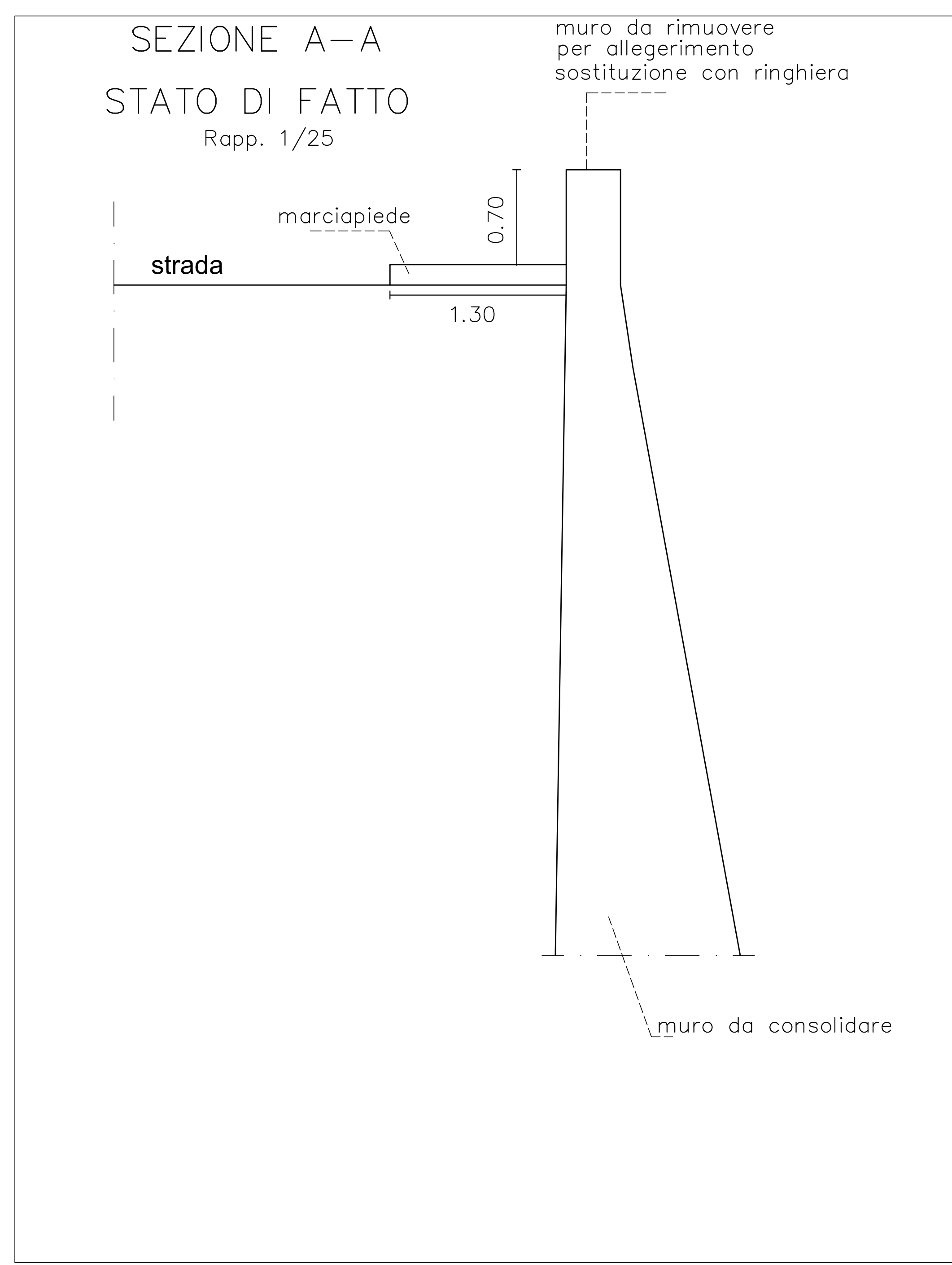


COMUNE DI MONTE DI PROCIDA - C. 448 - P. 00124 - Tel. 0773/2021 - 1013



CARATTERISTICHE MATERIALI DI PROGETTO:

- CLS C25/30
- ACCIAIO B450 C



COMUNE DI MONTE DI PROCIDA
Provincia di Napoli

PROGETTO DEFINITIVO - ESECUTIVO

INTERVENTO DI RIQUALIFICAZIONE ARCHITETTONICA
DI PIAZZA XXVII GENNAIO E STRADE ANNESSE

GRAFICI MESSA IN SICUREZZA STRUTTURALE
MURATURA VIA PANORAMICA

TAVOLA n. 11

Progettista
ING. PIETRO D'ORAZIO S.R.L.S.

IL R.U.D.
UFFICIO TECNICO COMUNALE

Tecnico designato progettazione
ARCH. LUIGI CESARD